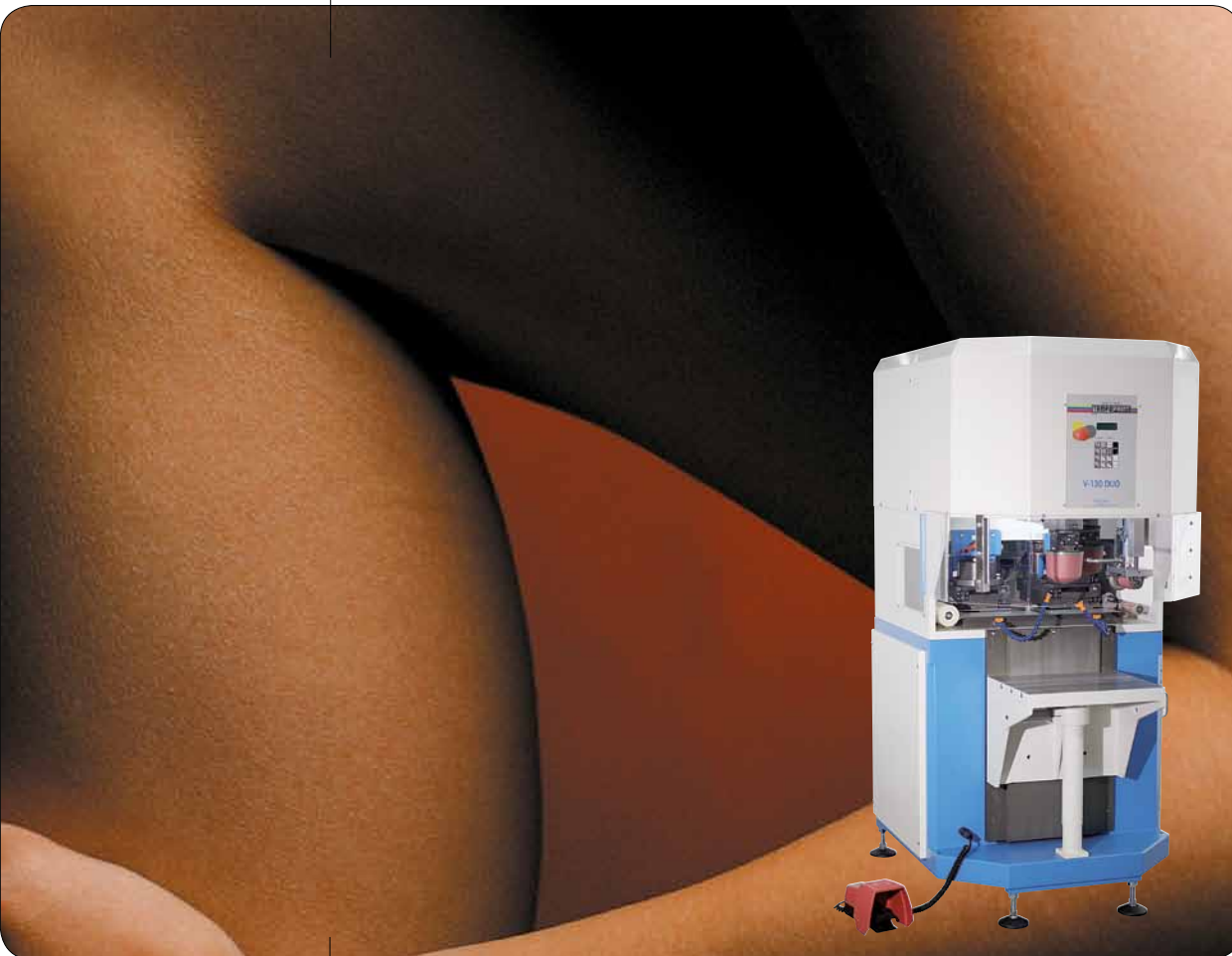


V-DUO

TAMPOND RUCKMASCHINEN



TAMPOND RUCKMASCHINEN
ZUBEHÖR
SERVICE

2-Farben-Tampondruckmaschine

Sehr hohe Passergenauigkeit durch eine Druckposition beider Tampons

Überall zu Hause: Stand-alone, Halbautomation, Vollautomation

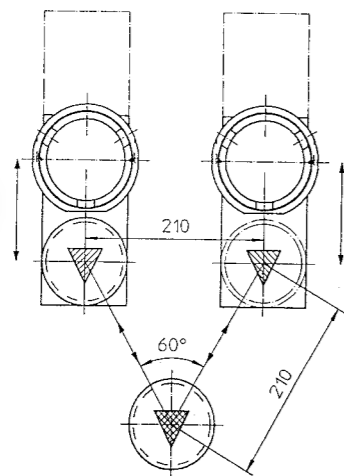
ORIGINAL

TAMPOPRINT®

Tampondruckmaschinen
ALFALAS® Lasersysteme
Automationen

STANDARD

V-DUO -SERIE



Sehr hohe Leistung.

Bei der V-DUO -Serie handelt es sich um 2-Farben-Tampondruckmaschinen. Ihr einmaliges Funktionsprinzip erlaubt sehr hohe Leistungen. Die V-förmig angeordnete Tamponbrücke ermöglicht eine parallele Druckabgabe und Druckbildaufnahme. Ein weiterer Vorteil ist das Drucken beider Tampons auf eine Druckposition, was eine sehr hohe Passergenauigkeit zur Folge hat.

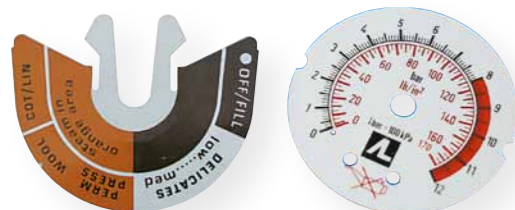
Das V-Prinzip in Kombination mit der universellen Steuerung lässt nahezu keine Wünsche offen. Die Vielzahl der Einstellmöglichkeiten lässt sich in 5 Programmabläufen speichern. Jeder Tampon kann unabhängig mit allen Funktionen einzeln programmiert werden. Die Funktion „Bandstart“ erlaubt das Ansteuern kundenseitiger Automationen. Die beiden Klischeehalter sind mit einer x-y-w Verstellmöglichkeit versehen, eine Restfarbenabholung ist Standardausstattung.

Leistung

Zur Leistungssteigerung (Bestückung) empfehlen wir den Anbau eines Rundschalttellers. Eine Erweiterung zur Halbautomat wird mit der Implementierung unseres standardisierten MODUL 1000 erreicht.

Automatisation

Für die Integration in Automationen ist die V-DUO -Serie als Tischmodell lieferbar (Option: x-y Kreuzplattentisch für Maschinenjustierung).



V-130 DUO Leistungssteigerung durch Einbau in eine MODUL 2000 -Einheit

V-60/90 DUO Leistungssteigerung durch Einbau in eine MODUL 1000 -Einheit

Mit Optionen zur Halbautomat aufsteigen

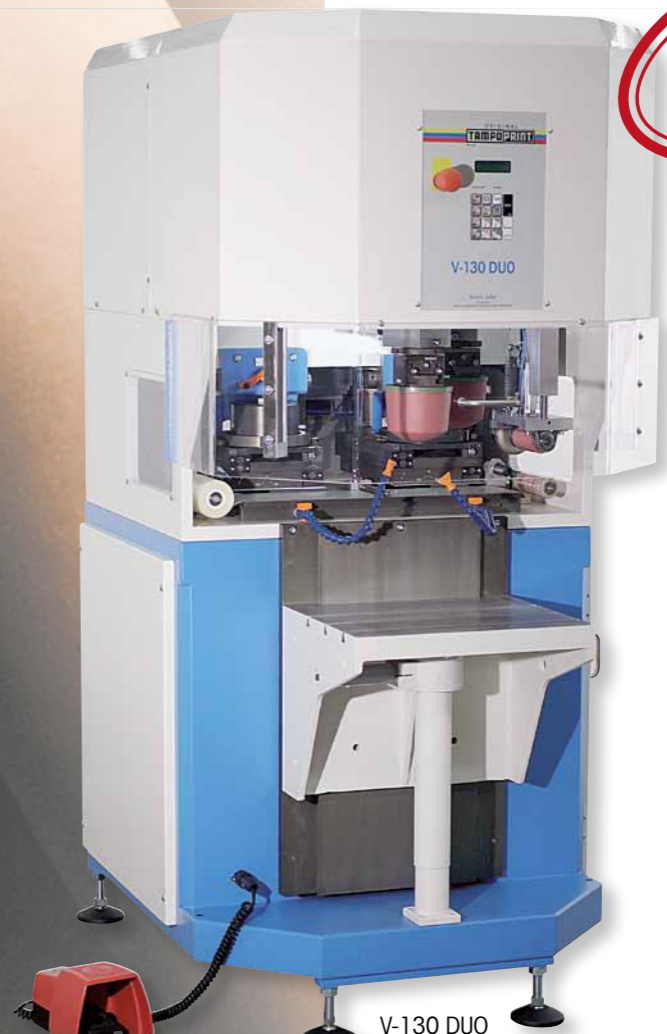
Magisches Dreieck – V-Prinzip

Für Ihre Sicherheit: Lichtvorhang

Bei uns Standard – Restfarbenabholung

MAGISCHES DREIECK

100%
Made in Germany
by TAMPOPRINT® AG



V-130 DUO



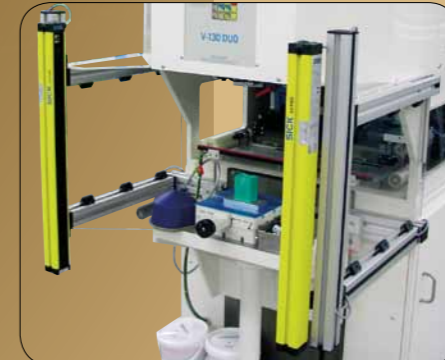
V-60/90 DUO



V-60/90 DUO mit Rundschaltteller



Ein Mehrfarbendruckring kann einen 4-Farbendruck realisieren, d.h. 2 Farb-/Rakeltöpfe pro Klischeeeinheit.



V-DUO		V-60/60 DUO	V-90/90 DUO	V-130/130 DUO	V-140/140 DUO
Art.-Nr. Tisch- / Ständerausführung		01 03 51 / 01 00 51	01 03 52 / 01 00 52	01 03 54 / 01 00 54	- / 01 00 53
Restfarbenabholung		integriert	integriert	integriert	integriert
Einzeltakt		ja	ja	ja	ja
Mehrfachdruck		ja	ja	ja	ja
Dauerlauf		ja	ja	ja	ja
Stückzähler		ja	ja	ja	ja
Geschwindigkeitsregelung stufenlos		ja	ja	ja	ja
Taktzahl / Stunde	max.	1.300	1.200	800	800
Farb- / Rakeltopfgröße	Ø mm	60	90	130	140
Rakelanpressdruck stufenlos		ja	ja	ja	ja
Klischeegröße	mm	2x 70 x 140	2x 100 x 215	2x 150 x 300	2x 150 x 300
Druckbildgröße max.	Ø mm	55	85	120	130
Tamponhub über Druckgut stufenlos	mm	10-160 optional: 0-200	10-160 optional: 0-200	10-160 optional: 10-200	10-160 optional: 10-200
Tamponhub über Klischee stufenlos	mm	10-130	10-130	10-100	10-100
Tamponeinbauhöhe max.	mm	95	95	152	152
Druckkraft	N	1.170	1.170	2.500	2.500
Antrieb		elektropneumatisch	elektropneumatisch	elektropneumatisch	elektropneumatisch
Anschlusswert	kW	0,5	0,5	0,5	0,5
Anschlussspannung	V/phasig	230V/1/N/PE	230V/1/N/PE	230V/1/N/PE	230V/1/N/PE
Schnittstelle		D-SUB 37-polig	D-SUB 37-polig	D-SUB 37-polig	D-SUB 37-polig
Netzfrequenz	Hz	50-60	50-60	50-60	50-60
Steuerung		SPS	SPS	SPS	SPS
Steuerspannung	V/DC	24	24	24	24
Vorsicherung	A	16	16	16	16
Pneumatikanschluss Feinfilter 5 µm	bar	6	6	6	6
Luftverbrauch / Takt	NL	12	12	26	26
Breite	mm	733	733	850	850
Tiefe	mm	820	820	1.190	1.190
Höhe	mm	710 / 1.550	710 / 1.550	890 / 1.750	890 / 1.750
Gewicht	ca. kg	160 / 280	160 / 280	400 / 550	555

Lieferumfang

- Werkzeug
- Montagetisch
- Greifzange
- Farb-/Rakeltöpfe
- Druckringe
- Spritzflasche 500 ml
- Tamponkupplungen
- Drucktampons
- Fußtaster
- Dokumentation

Zubehör & Optionen

- Rundschtalteller T2, T4, 150 T2, 150 T4
- Vakuumverteiler für Rundschtalteller
- Verschleißschliffen manuell, Hub 240 mm
- Kreuztisch V-60/90 DUO für Integration in Automationen
- 2-Farben-Farb-/Rakeltopf Ø 90 mm
- Tischausführung
- Lichtvorhang
- Sonderprogramm für Folgesteuerung (Automationen)
- Speichererweiterung (Jobs)
- kombinierbar mit MODUL 2010



TAMPOPRINT® AG

Lingwiesenstraße 1
70825 Korntal-Münchingen, GERMANY
☎ +49 7150 928-0
Fax: +49 7150 928-400
E-Mail: info@tampoprint.de
Ventes et Affaires Françaises
☎ +49 7150 928-144
Fax: +49 7150 928-432
E-Mail: ventes@tampoprint.de
http: www.tampoprint.de

TAMPOPRINT® INTERNATIONAL CORP.

1400 26th Street, Vero Beach, FL 32960, USA
☎ +1 772 778-8896, 800 810-8896
Fax: +1 772 778-8289
E-Mail: sales@tampoprint.com
http: www.tampoprint.com

TAMPOPRINT® IBERIA S.A.U.

Polígono Industrial Martorelles,
C/ Sant Martí, s/n (entre Gorgs y Mogent)
08107 Martorelles (Barcelona), SPAIN
☎ +34 93 2327161
Fax: +34 93 2471500
E-Mail: tampoprint@tampoprint.es
http: www.tampoprint.es

ORIGINAL

TAMPOPRINT®

Die Wiedergabe von Warenbezeichnungen oder Marken in diesem Prospekt berechtigt auch ohne besondere Kennzeichnung nicht zu der Annahme, dass solche Namen oder Zeichen im Sinne des Markengesetzes als frei zu betrachten wären und daher von jedermann frei benutzt werden dürfen. Die Rechte verbleiben bei ihren jeweiligen Inhabern.

TAMPOPRINT-Produkte werden laufend nach dem neuesten Stand der Technik weiterentwickelt. Abbildungen und Beschreibungen sind deshalb unverbindlich. Unsere Maschinen werden nach den derzeit gültigen europäischen Maschinenrichtlinien, sowie den europäischen Produktnormen EN 1010 -1 und EN 1010 - 2 gefertigt.

Änderungen vorbehalten! ©Copyright